



MD 1320 Y 2019.02.28

REPUBLICA MOLDOVA



(19) Agenția de Stat
pentru Proprietatea Intelectuală

(11) 1320 (13) Y
(51) Int.Cl: G01L 3/10 (2006.01)

(12) BREVET DE INVENȚIE
DE SCURTĂ DURATĂ

In termen de 6 luni de la data publicării mențiunii privind hotărârea de acordare a brevetului de invenție de scurtă durată, orice persoană poate face opoziție la acordarea brevetului

(21) Nr. depozit: s 2018 0092
(22) Data depozit: 2018.09.17

(45) Data publicării hotărârii de
acordare a brevetului:
2019.02.28, BOPI nr. 2/2019

(71) Solicitant: INSTITUTUL DE TEHNICĂ AGRICOLĂ "MECAGRO", MD

(72) Inventatori: PASAT Igor, MD; MUNTEANU Ion, MD; MOLOTCOV Iurii, MD

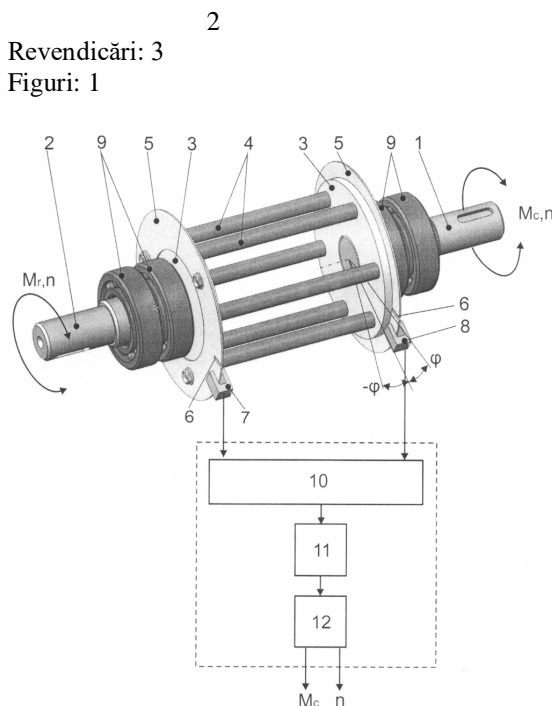
(73) Titular: INSTITUTUL DE TEHNICĂ AGRICOLĂ "MECAGRO", MD

(54) Dispozitiv pentru măsurarea momentului de rotație și a frecvenței de rotație ale arborelui

(57) Rezumat:

Invenția se referă la tehnica de măsurare, în particular la dispozitive pentru măsurarea fără contact a momentelor dinamice de rotație și a frecvenței de rotație ale unui arbore, și poate fi utilizată la efectuarea cercetărilor științifice, de asemenea în acele ramuri, unde este necesar controlul permanent al condițiilor de funcționare a mecanismelor și agregatelor.

Dispozitivul, conform invenției, conține un arbore asamblat, care constă din două părți (1, 2) coaxiale, între ele fiind montat un suport elastic. Pe capetele arborelui sunt fixate rigid două discuri de măsurat (3), dotate cu sectoare cu fantă (6), care interacționează cu senzori cu impulsuri (7, 8), instalați pe o linie paralelă cu axa arborelui. Dispozitivul mai conține o schemă electronică (10), care transformă semnalele de la senzorii cu impulsuri (7, 8) în valori curente ale momentului și frecvenței de rotație ale arborelui. Suportul elastic este executat în formă de „colivie de veveriță”, care constă din două discuri de măsurat (3), legate între ele cu știfturi cilindrice (4), amplasate simetric în raport cu axa arborelui, și confecționate din oțel pentru arcuri.



MD 1320 Y 2019.02.28

(54) Shaft torque and speed measuring device**(57) Abstract:**

1
The invention relates to measuring equipment, in particular to devices for contactless measurement of shaft dynamic torques and speed, and can be used in scientific research, as well as in those industries where constant control over the mechanism and aggregate operating conditions is necessary.

The device, according to the invention, comprises an assembly shaft, consisting of two coaxial parts (1, 2), between which is mounted an elastic insert. On the ends of the shaft are rigidly fixed two measuring disks (3), equipped with sector slits (6), interacting with pulse sensors (7, 8), installed on a line parallel

2
to the axis of the shaft. The device also comprises an electronic circuit (10), transforming the signals from the pulse sensors (7, 8) into current values of the shaft torque and speed. The elastic insert is made in the form of a "squirrel cage", consisting of two measuring disks (3), interconnected by cylindrical pins (4), placed symmetrically relative to the axis of the shaft and made of spring steel.

Claims: 3

Fig.: 1

(54) Устройство для измерения крутящего момента и частоты вращения вала**(57) Реферат:**

1
Изобретение относится к измерительной технике, в частности к устройствам бесконтактного измерения динамических крутящих моментов и частоты вращения вала, и может быть использовано при проведении научных исследований, а также в тех отраслях, где необходим постоянный контроль над условиями работы механизмов и агрегатов.

Устройство, согласно изобретению, содержит составной вал, состоящий из двух соосных частей (1, 2), между которыми смонтирована упругая вставка. На концах вала жестко закреплены два измерительных диска (3), снабженных секторными прорезями (6), взаимодействующими с импульсными датчиками (7, 8),

2
установленными на одной линии параллельной оси вала. Устройство еще содержит электронную схему (10), преобразующую сигналы от импульсных датчиков (7, 8) в текущие значения крутящего момента и частоты вращения вала. Упругая вставка выполнена в виде «беличьего колеса», состоящего из двух измерительных дисков (3), связанных между собой цилиндрическими штифтами (4), расположенными симметрично относительно оси вала и изготовленными из пружинной стали.

П. формулы: 3

Фиг.: 1

Descriere:**(Descrierea se publică în redacția solicitantului)**

5 Invenția se referă la tehnica de măsurare, în particular la dispozitive pentru măsurarea fără contact a momentelor dinamice de rotație și a frecvenței de rotație ale unui arbore, și poate fi utilizată la efectuarea cercetărilor științifice, de asemenea, în acele ramuri, unde este necesar controlul permanent al condițiilor de funcționare a mecanismelor și agregatelor.

10 Se cunoaște un dispozitiv pentru măsurarea momentului de rotație, care conține un arbore torsionat, care leagă motorul cu mecanismul executor, și care este dotat cu elemente sensibile, executate sub formă de discuri dințate, fixate rigid pe capetele opuse ale arborelui torsionat și care interacționează cu senzori cu impulsuri, semnalele cărora, după procesare de către blocul electronic digital sau analog, caracterizează cantitativ gradul de răsucire al arborelui torsionat, și prin urmare, mărimea momentului de rotație controlat [1].

15 În cazul dispozitivului cunoscut, pentru estimarea cantitativă a mărimii momentului de rotație se măsoară deplasarea fazelor semnalelor provenite de la senzorii cu impulsuri, care interacționează cu dinții de pe discurile fixate rigid pe capetele arborelui torsionat. Cu cât este mai mare această deplasare, cu atât este mai „răsucit” arborele și, prin urmare, cu atât este mai mare momentul de rotație, transmis prin el. În blocul electronic informația, primită de la senzorii cu impulsuri se procesează în format acceptabil pentru o analiză computerizată. Însă, în cazul gabaritelor acceptabile ale mecanismului cunoscut, deformarea arborelui torsionat din cauza „răsucirii”, în limitele menținerii proprietăților lui elastice, se dovedește a fi extrem de mică (zecimi sau sutimi de grad), ceea ce impune

20 exigențe foarte înalte față de precizia de confecționare a tuturor elementelor mecanice ale dispozitivului și față de stabilitatea interacțiunii lor, iar aceasta conduce la creșterea costului dispozitivului. În plus, ținând cont de rezoluția finală a perechii de senzori cu impulsuri în combinație cu mici deformări ale arborelui la „răsucire”, devine problematic de măsurat cu dispozitivul cunoscut momente mult mai mici decât cele maximal permise pentru acest

25 dispozitiv. Dacă, totuși, se reușește, erorile de măsurare pot fi intolerante.

30 Se mai cunoaște un dispozitiv pentru măsurarea momentului de rotație și a frecvenței de rotație ale arborelui, care conține arborele asamblat, care constă din două părți coaxiale, între ele fiind montat un suport elastic; două discuri de măsurat, fixate rigid pe capetele arborelui și dotate cu sectoare cu fantă, care interacționează cu senzorii cu impulsuri,

35 instalați pe o linie paralelă cu axa arborelui. Dispozitivul mai conține o schemă electronică, care transformă semnalele de la senzorii cu impulsuri în valori curente ale momentului și frecvenței de rotație ale arborelui [2].

În cazul dispozitivului cunoscut, în scopul ridicării sensibilității lui, este utilizat un suport elastic, amplasat între părțile coaxiale ale arborelui, executat în formă de arc. Acest lucru oferă posibilitatea de a majora considerabil deplasarea unghiulară a discurilor de măsurat, unul în raport cu celălalt, comparativ cu „răsucirea” arborelui continuu și, prin urmare, de a majora sensibilitatea dispozitivului. Însă, prezența arcului contribuie la apariția oscilațiilor parazitare dintre părțile arborelui în timpul analizării proceselor dinamice (de trecere), (agregatelor de start-stop, schimbarea bruscă a sarcinii pe arbore etc.), ceea ce poate conduce la erori inadmisibile de măsurare a momentului de rotație la efectuarea acestui tip de cercetări. În plus, construcția dispozitivului cunoscut nu prevede schimbarea rigidității suportului elastic, adică schimbarea intervalului de măsurare a momentului de rotație, ceea ce reduce domeniul lui de utilizare.

40 Problema tehnică pe care o rezolvă invenția este îmbunătățirea caracteristicilor dinamice ale dispozitivului, de asemenea, lărgirea intervalului de măsurare a momentului de rotație în cazul măsurărilor de înaltă precizie.

50 Dispozitivul pentru măsurarea momentului de rotație și a frecvenței de rotație ale arborelui, conform invenției, înlătură dezavantajele menționate mai sus prin aceea că conține un arbore asamblat, care constă din două părți coaxiale, între ele fiind montat un suport elastic, totodată pe capetele arborelui este fixat rigid câte un disc de măsurat, dotat cu câte un sector cu fantă, care interacționează cu câte un senzor cu impulsuri, instalați pe o

55 linie paralelă cu axa arborelui. Dispozitivul mai conține o schemă electronică, care transformă semnalele de la senzorii cu impulsuri în valori curente ale momentului și frecvenței de rotație ale arborelui. Suportul elastic este executat în formă de “colivie de

veveriță”, care constă din două discuri de măsurat, legate între ele cu știfturi cilindrice, amplasate simetric în raport cu axa arborelui, și confecționate din oțel pentru arcuri.

5 În plus, pe fiecare disc de măsurat, fixat pe capetele părților coaxiale ale arcului, poate fi instalat suplimentar câte o flanșă de limitare, dotată cu sectoare cu fantă, care interacționează cu senzorii cu impulsuri.

Totodată, suportul elastic poate fi executat cu posibilitatea modificării numărului de știfturi cilindrice, totodată, cel puțin unul dintre senzorii cu impulsuri poate fi fixat cu posibilitatea ajustării poziției lui în raport cu discul de măsurat cu care interacționează.

10 Particularitățile invenției constau într-aceea, că suportul elastic, montat între părțile coaxiale ale arborelui, este executat în formă de „colivie de veveriță”, care constă din două discuri de măsurat, legate între ele cu știfturi cilindrice, amplasate simetric în raport cu axa arborelui, și confecționate din oțel pentru arcuri. Datorită acestui fapt, deformarea controlabilă a arborelui la răsucire se înlocuiește cu deformarea la îndoirea știfturilor cilindrice, valoarea admisibilă a căreia este semnificativ mai mare. De aceea, în cazul momentului intact de rotație, deplasarea discurilor de măsurat este mai mare, iar acest fapt majorează sensibilitatea dispozitivului. În plus, spre deosebire de prototip, unde în calitate de suport elastic este utilizat un arc, se reduc considerabil procesele oscilatorii parazitare în sistemul de măsurare la efectuarea măsurărilor în timpul proceselor de trecere, ceea ce îmbunătățește indicatorii dinamici ai dispozitivului propus.

20 Amplasarea știfturilor cilindrice simetric în raport cu axa arborelui, evită ciocnirea elementelor construcției în timpul efectuării măsurărilor, iar confecționarea știfturilor din oțel pentru arcuri cu conținut ridicat de carbon, admite o deplasare considerabilă a discurilor de măsurare unul în raport cu celălalt, ridicând precizia măsurărilor.

25 Instalarea flanșelor de limitare pe discurile de măsurat, oferă posibilitatea de a fixa poziția știfturilor cilindrice în direcție longitudinală în raport cu discurile de măsurat, adică, de a nu utiliza sudura, fixarea cu filet sau altă metodă de fixare a știfturilor pe discuri, din care cauză proprietățile lor elastice rămân stabile pe lungime și practic nu diferă una față de alta, ceea ce majorează productivitatea și precizia rezultatelor măsurărilor. În plus, flanșele de limitare pot fi confecționate din material relativ subțire, și pe ele este mai comod de

30 amplasat elementele de interacțiune cu senzorii cu impulsuri, de exemplu, - sectoarele cu fantă, propuse în prototip. În general, asemenea „elemente de interacțiune” pot fi cele mai diverse: magneți mici, miniplăci ale condensatoarelor, plăci reflectoare etc., și pot fi amplasate atât pe discurile de măsurat, cât și pe flanșele de limitare, ceea ce nu are importanță majoră.

35 Posibilitatea de a schimba numărul de știfturi cilindrice în suportul elastic, permite de a modifica intervalul de măsurări ale momentului de rotație, schimbând proprietățile elastice ale suportului și, prin urmare, ridicând precizia de măsurare în interiorul fiecărui interval. Trebuie doar de asigurat amplasarea uniformă a știfturilor în jurul arborelui. Numărul lor minim – două, maxim – nelimitat și depinde numai de numărul de orificii în discurile de

40 măsurat.

Fixarea, cel puțin, a unui senzor cu impulsuri cu posibilitatea ajustării poziției lui în raport cu discul de măsurat cu care interacționează, este necesară pentru ajustarea dispozitivului înainte de a efectua măsurările. Asemenea cazuri apar după schimbarea numărului de știfturi cilindrice, schimbarea rulmenților sau alte manipulări legate de asamblarea-dezasamblarea dispozitivului.

45 Invenția propusă se explică cu ajutorul unei figuri, în care este reprezentată vederea generală a construcției dispozitivului fără carcasă demontabilă fixă și schema structurală de procesare a rezultatelor măsurărilor.

50 Dispozitivul pentru măsurarea momentului de rotație și a frecvenței de rotație ale arborelui (vezi figura) conține arborele asamblat, care constă din două părți coaxiale 1, 2 și suportul elastic, care include discuri de măsurat 3, fixate rigid pe capetele părților coaxiale 1 și 2 ale arborelui, cu orificii distribuite uniform pe circumferință, prin care sunt introduse știfturile cilindrice 4, executate din oțel pentru arcuri cu conținut ridicat de carbon și care, împreună cu discurile 3 formează “colivia de veveriță”. Deplasarea știfturilor 4 de-a lungul axelor lor este limitată de flanșele 5, fixate concentric pe discurile de măsurat 3 și dotate cu elementele, de exemplu, sectoarele cu fantă 6, amplasate simetric unul față de celălalt și care interacționează cu senzorii cu impulsuri 7 și 8, montate pe carcasa imobilă a dispozitivului (în figură nu este arătat) și amplasate pe o dreaptă paralelă cu axa arborelui asamblat. Totodată, cel puțin unul dintre senzorii 7 și 8 este fixat cu posibilitatea ajustării

55

poziției lui în raport cu discul de măsurat 3, respectiv, și, prin urmare, flanșa 5. Părțile coaxiale 1 și 2 ale arborelui se sprijină pe o pereche de rulmenți 9, cadrele exterioare ale cărora sunt fixate pe carcasa dispozitivului. Amplasarea în perechi a rulmenților 9 exclude apariția sarcinilor console pe suportul elastic al dispozitivului în cazul unor înclinații nesemnificative în timpul efectuării măsurărilor.

Senzorii cu impulsuri 7 și 8 sunt conectați la schema electronică 10 de procesare a semnalelor de impulsuri. Schema dată poate fi executată utilizând orice bază de elemente, de exemplu, așa cum este în descrierea prototipului. Este important, că la ieșirea acestei scheme se formează semnale, care caracterizează frecvența de rotație a arborelui și mărimea momentului de rotație M_c . În continuare aceste semnale nimeresc în adaptorul 11, care le transformă în format accesibil pentru mecanismul de reflectare a informației 12.

Dispozitivul pentru măsurarea momentului de rotație și a frecvenței de rotație ale arborelui se pregătește pentru lucru în modul următor.

Înainte de începutul măsurărilor se evaluează mărimea scontată a momentului de rotație și, în dependență de ea, se alege numărul de știfturi cilindrice 4, respectând cerințele privind simetria amplasării lor în raport cu axa arborelui. Ținând cont de aceasta, numărul minim de știfturi pentru dispozitivul, versiunea căruia este prezentată în figură, este doi, maxim – șase. Se admite instalarea a trei știfturi. Pentru scoaterea sau introducerea știfturilor 4, carcasa demontabilă a dispozitivului (în figură nu este arătat) se demontează, se scoate una din părți ale arborelui împreună cu rulmenții 9, se scoate una dintre flanșele de limitare 5 și se efectuează manipulațiile necesare cu știfturile 4. În continuare, toate operațiunile se efectuează în ordine inversă. După aceea se efectuează ajustarea dispozitivului. Pentru aceasta dispozitivul se unește cu motorul, nefiind conectat cu mecanismul executor. Ajustarea poate fi efectuată cu orice motor, capabil să antreneze în rotație arborele asamblat al dispozitivului. În acest timp carcasa dispozitivului trebuie să fie fixată fiabil. Se conectează sistemul electronic de procesare a rezultatelor măsurărilor și arborele se antrenează în rotație. Schimbând poziția unuia dintre senzorii cu impulsuri 7 sau 8, se obțin valori nule ale momentului de rotație, urmărind indicațiile mecanismului de reflectare a informației 12. Imediat cum se obține rezultatul scontat, dispozitivul este gata pentru efectuarea măsurărilor și el se instalează pe agregatul cercetat între motor și mecanismul executor. Dacă dispozitivul se utilizează permanent pentru măsurarea momentelor de rotație din același ordin, atunci operațiunile de pregătire, descrise anterior, se execută o singură dată și la efectuarea măsurărilor ulterioare nu se mai efectuează.

Dispozitivul propus funcționează în modul următor.

După pornirea motorului, el antrenează arborele construcției în rotație cu frecvența n , creând momentul de rotație M_c , depășind momentul de rezistență opus M_r al mecanismului executor (vezi figura). În acest moment, știfturile 4 încep să se deformeze proporțional cu mărimea momentului de rotație M_c , antrenând discurile de măsurat 3, care se deplasează unul în raport cu celălalt cu unghiul $\pm\varphi$ (semnul depinde de direcția de rotație a arborelui). Împreună cu discurile 3 se deplasează și flanșele de limitare 5 cu elementele 6, care interacționează cu senzorii cu impulsuri 7 și 8. La fiecare rotație a arborelui asamblat, senzorii 7 și 8 formează câte un impuls în momentul interacționării cu elementul 6 respectiv. De aceea, impulsurile senzorilor 7 și 8 se deplasează pe fază cu același unghi $\pm\varphi$, cu care se deplasează discurile de măsurat 3 unul în raport cu celălalt. În final, deplasarea fazelor dintre impulsurile de la senzorii 7 și 8 devine proporțională cu momentul de rotație M_c . Informația de la senzorii 7 și 8 este analizată de schema 10, la ieșirea căreia se formează semnale, proporționale cu frecvența de rotație n a arborelui și valoarea curentă a momentului de rotație M_c . Adaptorul 11 transformă aceste semnale într-un format acceptabil pentru funcționarea mecanismului de reflectare a informației 12, unde și se citesc valorile scontate n și M_c .

La analiza computerizată a datelor, obținute cu utilizarea dispozitivului propus, plus la momentul de rotație M_c și frecvența de rotație n a arborelui, putem ușor obține valoarea puterii mecanice P , dezvoltate de motor pentru depășirea momentului de rezistență M_r a mecanismului executor, utilizând formula cunoscută:

$$P = \frac{M_c \cdot n}{9549} \cdot kW$$

unde: M_c este momentul de rotație, Nm,
 n – frecvența de rotație a arborelui, min^{-1} .

(56) Referințe bibliografice citate în descriere:

1. UA 26169 U 2007.09.10
2. UA 109095 U 2016.08.10

(57) Revendicări:

1. Dispozitiv pentru măsurarea momentului de rotație și a frecvenței de rotație ale arborelui, care conține un arbore asamblat, care constă din două părți coaxiale, între ele fiind montat un suport elastic, totodată pe capetele arborelui este fixat rigid câte un disc de măsurat, dotat cu câte un sector cu fantă, care interacționează cu câte un senzor cu impulsuri, instalați pe o linie paralelă cu axa arborelui; dispozitivul mai conține o schemă electronică, care transformă semnalele de la senzorii cu impulsuri în valori curente ale momentului și frecvenței de rotație ale arborelui, **caracterizat prin aceea că** suportul elastic este executat în formă de „colivie de veveriță”, care constă din două discuri de măsurat, legate între ele cu știfturi cilindrice, amplasate simetric în raport cu axa arborelui, și confecționate din oțel pentru arcuri.

2. Dispozitiv, conform revendicării 1, **caracterizat prin aceea că** pe fiecare disc de măsurat este instalat suplimentar câte o flanșă de limitare, dotată cu sectoare cu fantă, care interacționează cu senzorii cu impulsuri.

3. Dispozitiv, conform revendicării 1, 2, **caracterizat prin aceea că** suportul elastic este executat cu posibilitatea modificării numărului de știfturi cilindrice, totodată, cel puțin unul dintre senzorii cu impulsuri este fixat cu posibilitatea ajustării poziției lui în raport cu discul de măsurat cu care interacționează.

